



BRIGHT PRECASTER

10/10 Moo 10 Bangbuathong,
Bangbuathong, Nonthaburi 11110

 02-1507100-101

 081-3598241 / 086-3253996

 Bright_marketing@brightprecaster.com

 www.brightprecaster.com

 @Brightprecast





สถานที่ตั้ง

บริษัท ไบรท์ พรีแคสเตอร์ จำกัด ตั้งอยู่เลขที่ 10/10 หมู่ 10 ตำบล
 บางบัวทอง อำเภอบางบัวทอง จังหวัดนนทบุรี 11110 พื้นที่ประกอบไป
 ด้วย อาคารสำนักงานและอาคารโรงงาน ขนาด 5,544 ตรม. และ Stock
 yard ขนาด 4,500 ตร.ม. บนพื้นที่ 44-1-23 ไร่

เครื่องจักรที่ใช้จะเป็นระบบ Semi Automated Carrousel
 System ซึ่งเป็นระบบการผลิตชิ้นส่วนคอนกรีตสำเร็จรูปด้วยเครื่องจักร
 ระบบอัตโนมัติ นำเข้าเครื่องจักร จากประเทศเยอรมัน



ระบบ *Precast Concrete System* เล็งเห็นว่าผู้ผลิตโครงสร้างคอนกรีตสำเร็จรูปที่มีคุณภาพ ยังมีไม่เพียงพอต่อความต้องการของภาคธุรกิจพัฒนาอสังหาริมทรัพย์ จึงได้ก่อตั้ง “ บริษัท ไบรท์ พรีแคสเตอร์ จำกัด ”

(*Bright Precaster Co.,Ltd.*) และจดทะเบียนก่อตั้งบริษัท ขึ้นเมื่อวันที่ 30 พฤษภาคม 2554 ทะเบียนเลขที่ 0105554070409 ปัจจุบันมีทุนจดทะเบียนที่ 200 ล้านบาท ด้วยวัตถุประสงค์หลักเพื่อผลิตและจำหน่ายชิ้นส่วนคอนกรีตสำเร็จรูป (*Precast Concrete System*) แบบครบวงจร

- ออกแบบระบบโครงสร้างผนังรับแรง (*Precast wall bearing*)
- *Re-design* จากระบบเสา-คาน เป็น *Precast*
- ผลิตแผ่นคอนกรีตเสริมเหล็กสำเร็จรูป(*Precast concrete*)



กำลังการผลิต

เครื่องจักร 1 ไลน์การผลิต มีกำลังการผลิต 1,000 ตร.ม. ต่อวัน (ชั่วโมงทำงานที่ 8 ชั่วโมง/วัน/2กะ) ดังนั้นจะสามารถผลิตแผ่นคอนกรีตสำเร็จรูปได้ประมาณ 300,000 ตร.ม.ต่อปี

กำลังการผลิตดังกล่าว สามารถสร้างทาว์นเฮ้าส์ ขนาด 2 ชั้น พื้นที่ใช้สอย 110 ตร.ม. ได้ประมาณ 1,050 ยูนิต หรือ คอนโดมิเนียมขนาดห้อง 28 ตร.ม. ได้ประมาณ 2,700 ยูนิต

ขั้นตอนการผลิต



Products

Wall



Products

Wall Special



Products

Slab



Products

Stair



Products

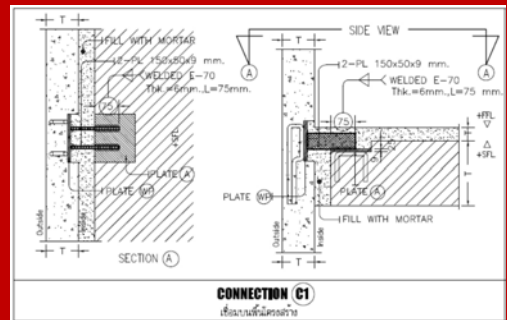
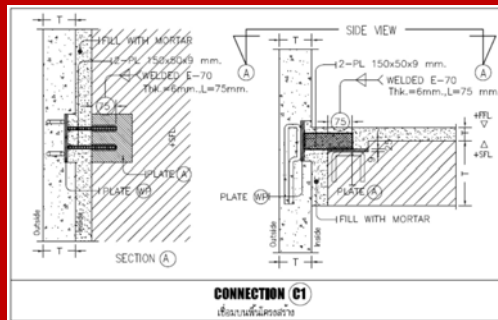
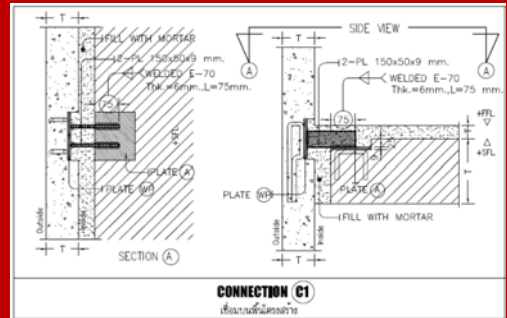
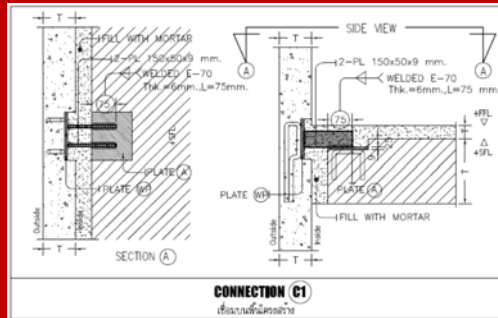
Beam



งานผนังภายนอกอาคาร Facade

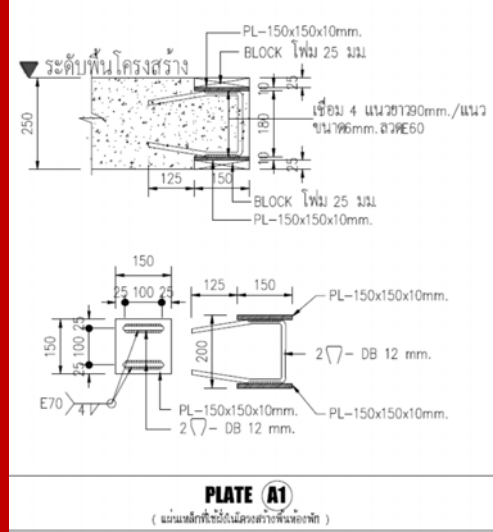
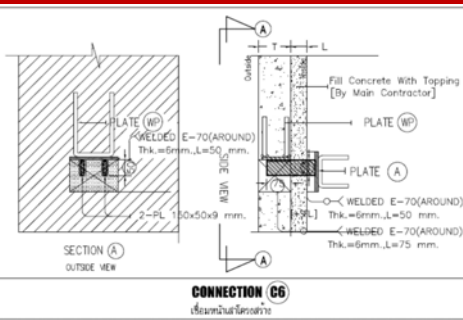
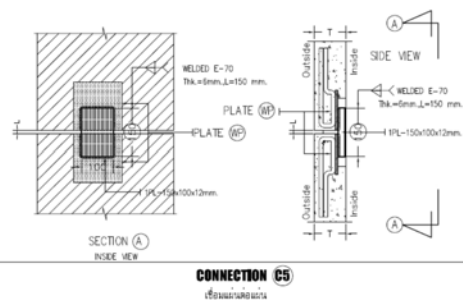


รอยต่อสำหรับงานผนัง
ภายนอกอาคาร
Facade





รอยต่อสำหรับงานผนัง
ภายนอกอาคาร
Facade



THE MATRIX

>> งานผนังภายนอกอาคาร (Precast Façade)





Regent condo Bangson

>> งานผนังภายนอกอาคาร (Precast Façade)



MAXXI PRIME RATCHADA-SUTTHISAN

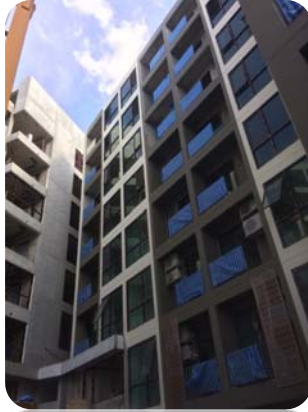
>> งานผนังภายนอกอาคาร 8 ชั้น (Precast Façade)





MAXXI PRIME RATCHADA-SUTTHISAN

>> งานผนังภายนอกอาคาร 8 ชั้น (Precast Façade)



THE CUBE LOFT

>> งานผนังภายนอกอาคาร 8 ชั้น (Precast Façade)





THE CUBE LOFT

>> งานผนังภายนอกอาคาร (Precast Façade)



PHC Hierarchy

>> อาคารโกดัง





PHC Hierarchy

>> อาคารโรงงาน



PHC Hierarchy

>> อาคารสำนักงาน 5 ชั้น





PHC Hierarchy

>> อาคารสำนักงาน 5 ชั้น



THE MOVE BANGKHEA

>> งานผนังภายนอกอาคาร 8 ชั้น (Precast Façade)





THE MOVE BANGKHEA

>> งานผนังภายนอกอาคาร 8 ชั้น(Precast Façade)



Green Ville II Condo @ Sukhumvit 101





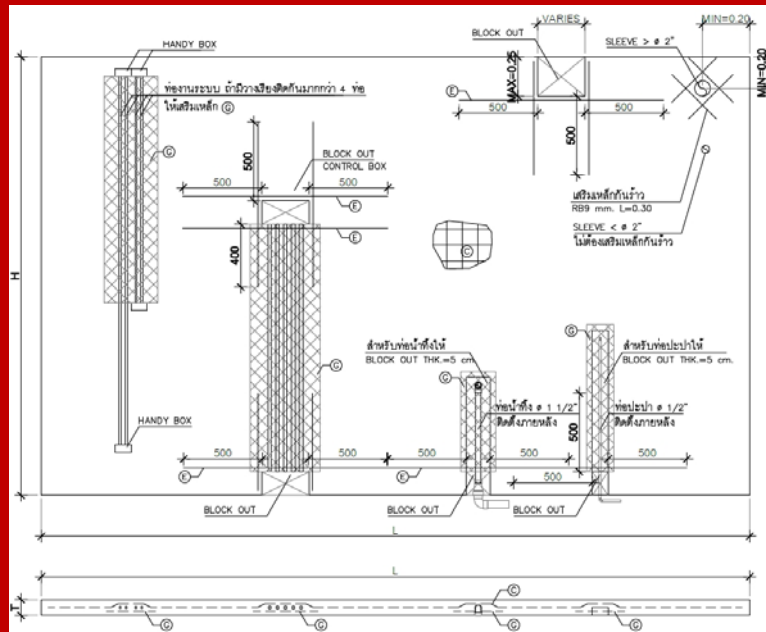
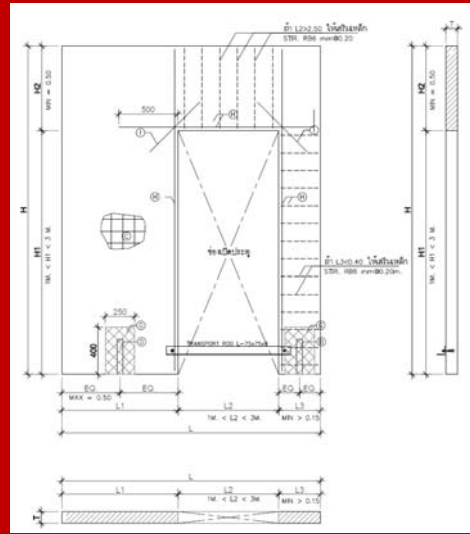
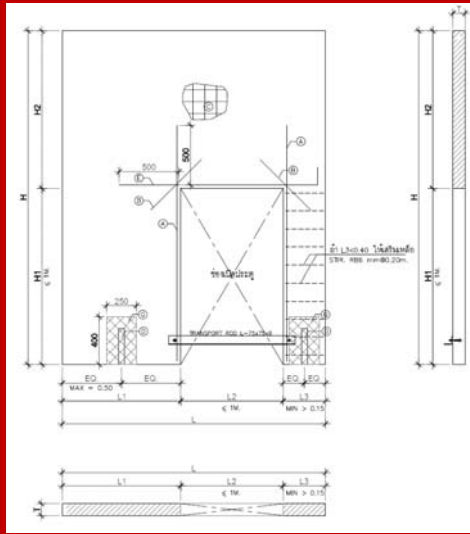
Green Ville II Condo @ Sukhumvit 101

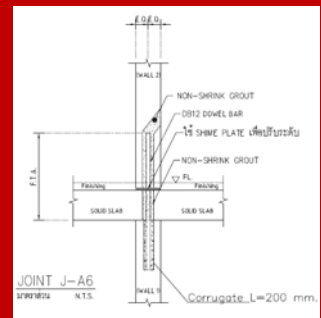
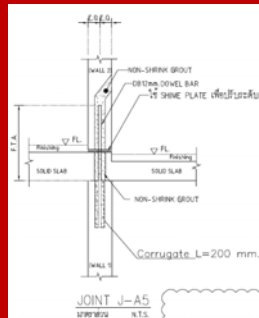
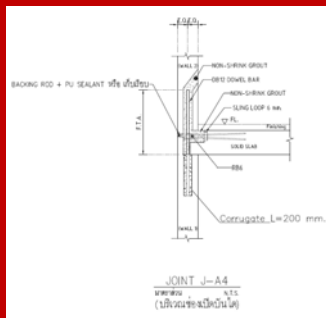
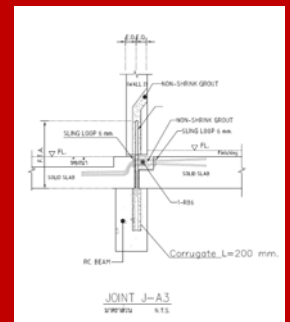
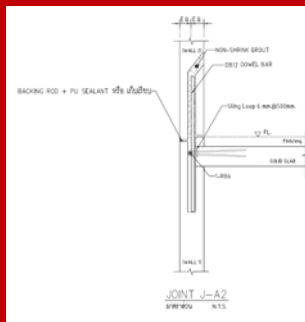
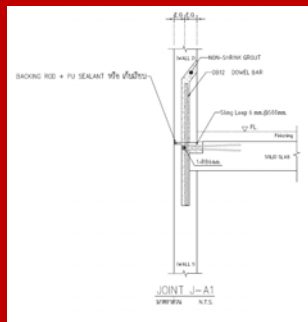
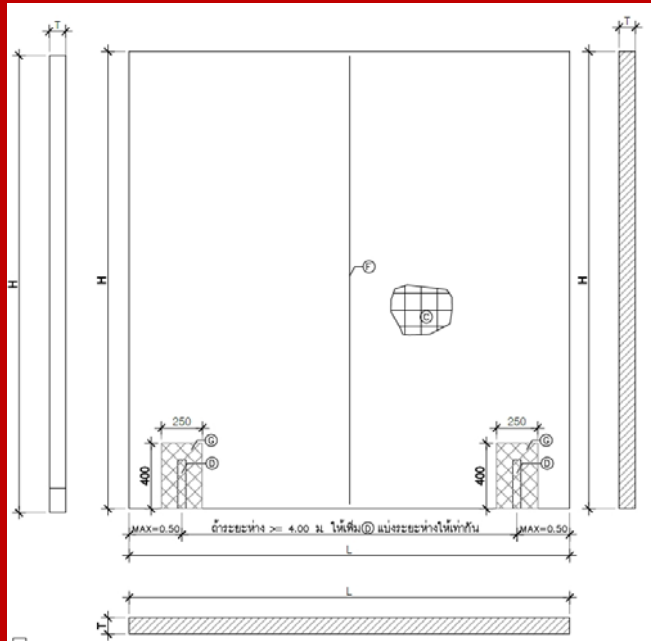


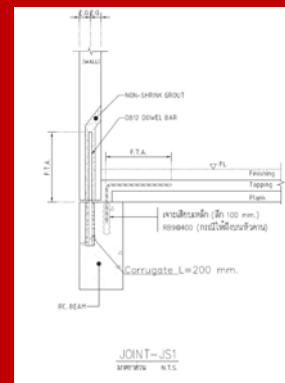
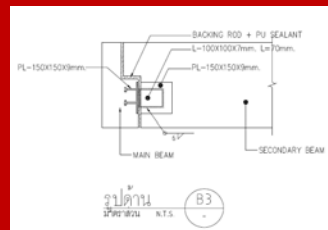
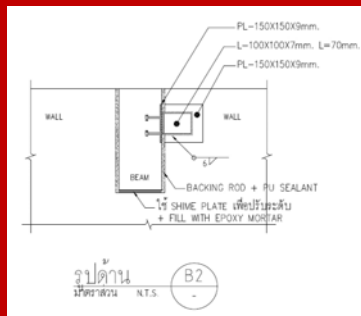
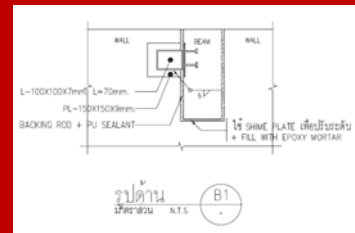
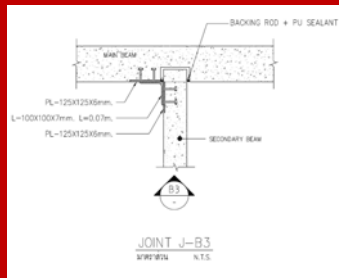
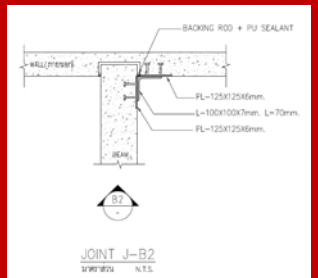
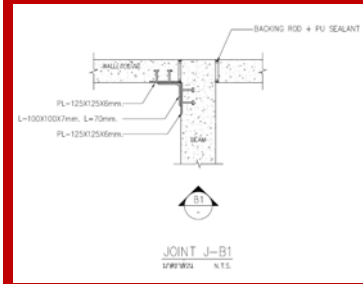
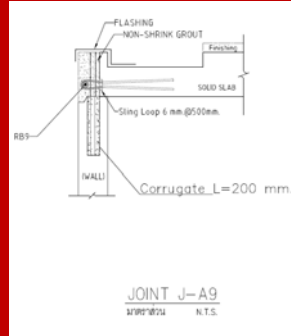
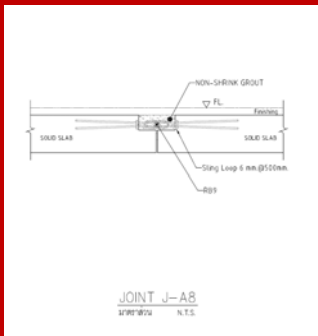
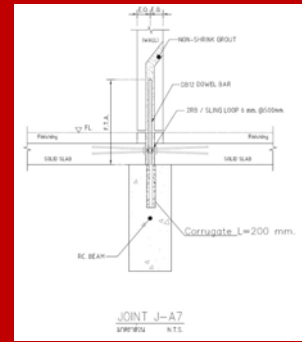
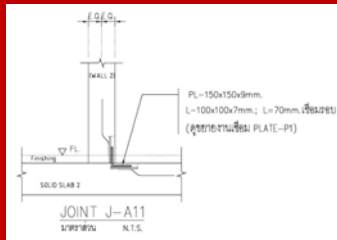
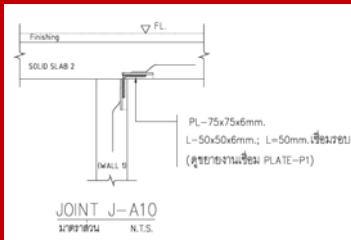
งาน **precast** แนวราบ

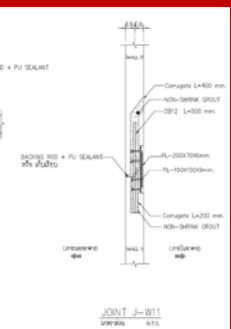
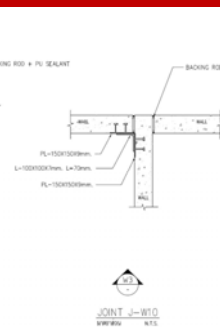
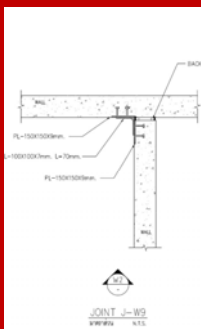
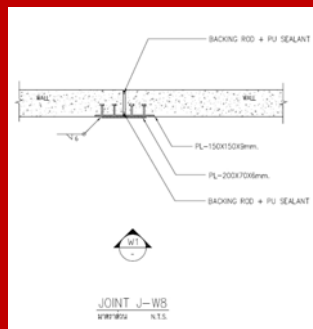
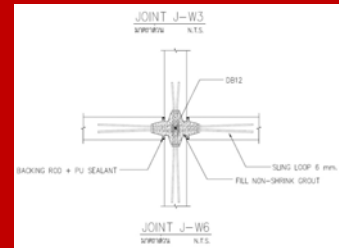
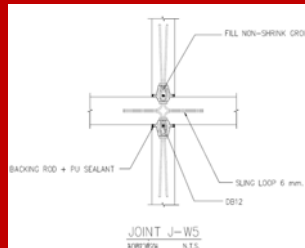
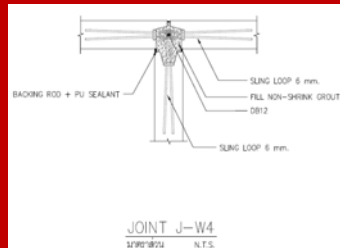
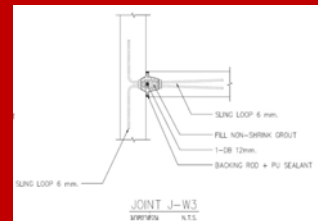
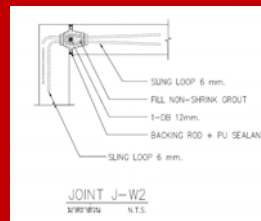
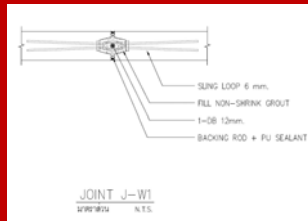
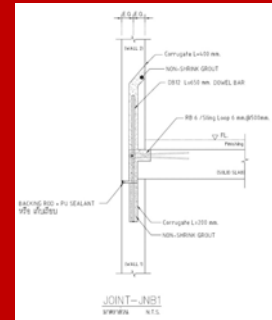
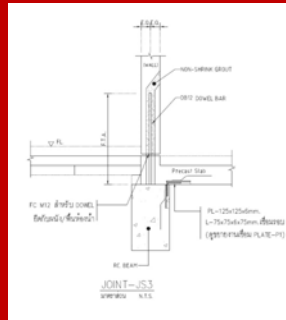
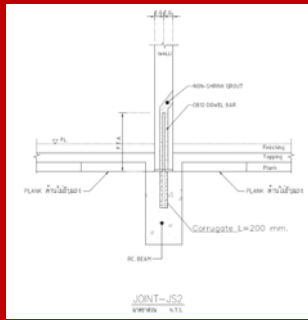


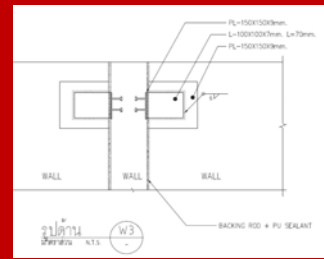
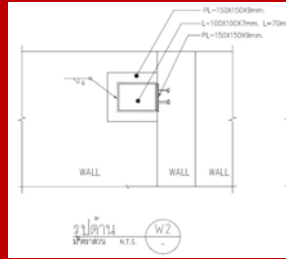
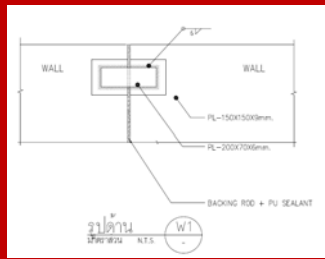
รอยต่อสำหรับงาน
precast แนวราบ











CHEREA VICINITY ราชพฤกษ์-เจษฎาภินทร์

>> บ้านเดี่ยว 2 ชั้น + บ้านแฝด 2 ชั้น



The Living Airport

>> บ้านเดี่ยว 2 ชั้น



SCG BUILDING
TECH

M LIVE Lumlukka

>> ทาวน์โฮม 2 ชั้น



BRIGHT
PRECASTER

M LIVE Bangkae - SCG

>> ทาวน์โฮม 2 ชั้น



คิวเรเตอร์ รามอินทรา - SCG

>> ทาวน์โฮม 2 ชั้น



เปรมประชา - SCG

>> ทาวน์โฮม 2 ชั้น



โครงการ เอสทาร์่า EST

>> ทาวน์โฮม 4 ชั้น





ABL Astoria - ABLE



>>บ้านเดี่ยว 2 ชั้น



บริทานีย์ ราชพฤกษ์ นครินทร์

>>บ้านแฝด 2 ชั้น



Nova Art ประชาอุทิศ

NOVA ART : Town Home สูง 2 ชั้น 134 ยูนิต



BAAN CHIDLUM

>> บ้านเดี่ยว 2 ชั้น



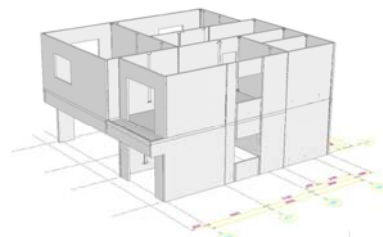
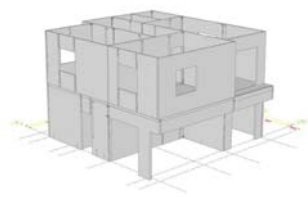
ECO SPACE – Bangna Wongwaen

>> ทาวน์โฮม 3 ชั้น



SIVALAI บางพระ

>> บ้านเดี่ยว 2 ชั้น



PURI
WONGWAEN LUMLUKKA

PURI – Wongwaen lumlukka

>> ทาวน์โฮม 2 ชั้น



BRIGHT
PRECASTER

IDEN
SMART CONSTRUCTION

IDEN เกษตร-พหลโยธิน ซอยลาดปลาเค้า 71

>> บ้านแฝดและทาวน์โฮม 3.5 ชั้น



BRIGHT
PRECASTER

IDEN
SMART CONSTRUCTION

IDEN เกษตร-พหลโยธิน ซอยลาดปลาเค้า 71

>> บ้านแฝดและทาวน์โฮม 3.5 ชั้น



BRIGHT
PRECASTER

iCopenh
CONSTRUCTION

ICOPENH Sukhumvit 76

>> ทาวน์โฮม 2 ชั้น



BRIGHT
PRECASTER



ICOPENH Sukhumvit 76

>> ทาวน์โฮม 2 ชั้น



RIGHTON @ SUANLUANG

>> ทาวน์โฮม 2 ชั้น



RIGHTON @ SUANLUANG



RIGHTON @ PERMSIN

>> ทาวน์โฮม 2 ชั้น



RIGHTON @ PERMSIN



RIGHTON @ PERMSIN



หอพักอาศัย 4 ชั้น BKD



Other Precast

Wall fall



>> งานผนังกันตก Precast อาคารจอดรถ 7 ชั้น



Precast concrete: Wood Design

แผ่น precast ลายไม้



แผ่นลายหิน ติดตั้ง
โครงการ นอดิส คาสเซิล
พัทยา



ผนังกันตกอาคารจอดรถวัดบางเพ็งใต้

Wall Barrier of Bang Peng Tai Temple's Parking Building



Customers Reference



Thank you for the presentation